

CONFIX™ FWS Flanschwinkel für Kabelschutzschläuche

für Schlauchverschraubungen und für direkte Schlauchaufnahme / IP54



Der Flanschwinkel CONFIX™ FWS dient zur Einführung von parallel gewellten Schutzschläuchen beispielsweise in Maschinen, Steuerpulte oder Schaltschränke. Der aufklappbare Deckel des Flanschwinkels ist unverlierbar durch ein Scharnier mit dem Anbaugehäuse verbunden. Das System ist dadurch sehr montagefreundlich.

CONFIX™ FWS wird in den folgenden Ausführungen angeboten:

- CONFIX™ FWS-A mit metrischem Innengewinde M16 bis M50
- CONFIX™ FWS-B mit einer rillenförmigen Schlauchaufnahme für parallel gewellte Schläuche mit den Nennweiten NW 13, 17, 23, 29, 37 und 50

CONFIX™ FWS ist jeweils in den Farben grau (RAL 7011) und schwarz (RAL 9001) erhältlich.

IP54

RoHS
compliant

REACH
COMPLIANCE

Made in
Germany

Technische Daten

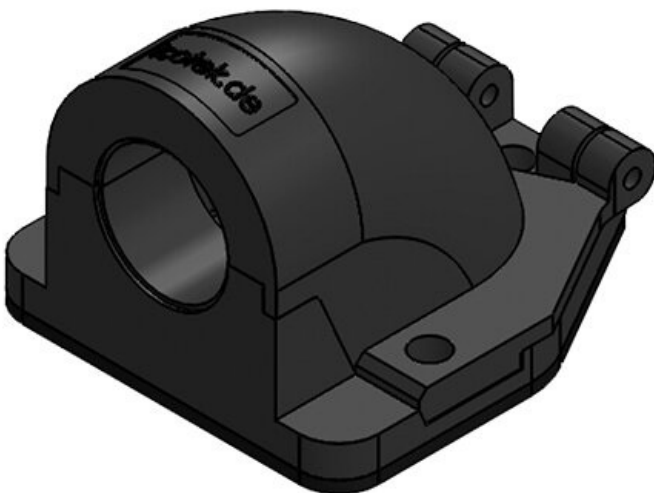
Schutzart IP (EN 60529)	IP54
Material	Polycarbonat
Brandklasse	UL94-V0, selbstverlöschend
Temperaturbereich	-30 C° bis 100 C°
Eigenschaften	silikonfrei, halogenfrei
Montageart	Schrauben

Vorteile

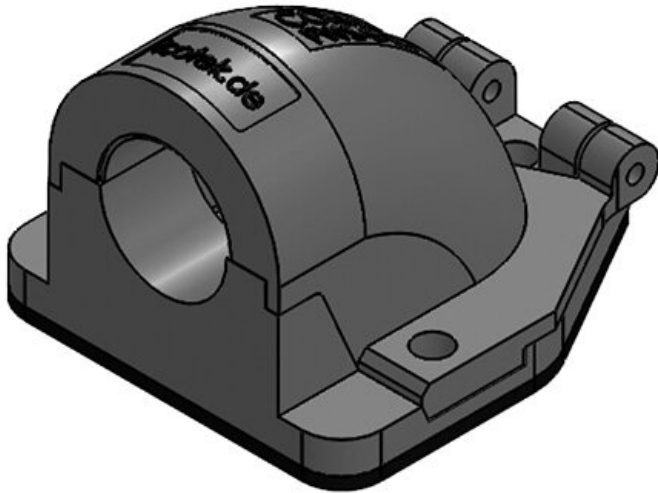
- Unverlierbarer Deckel
- Sehr einfache Bestückung und Montage
- Funktionales Design

Produktvarianten & Größen

CONFIX™ FWS-A 16 bk



Artikelnummer	31380	Farbe	schwarz
EAN	4251269300	Anzahl	3
	202	Schraublöcher	
Verpackungseinheit	10	Durchmesser	4,3 mm
		Schraublöcher	
Länge	49 mm		
Breite	45 mm		
Höhe	32 mm		
Gewinde	M16 x 1,5		

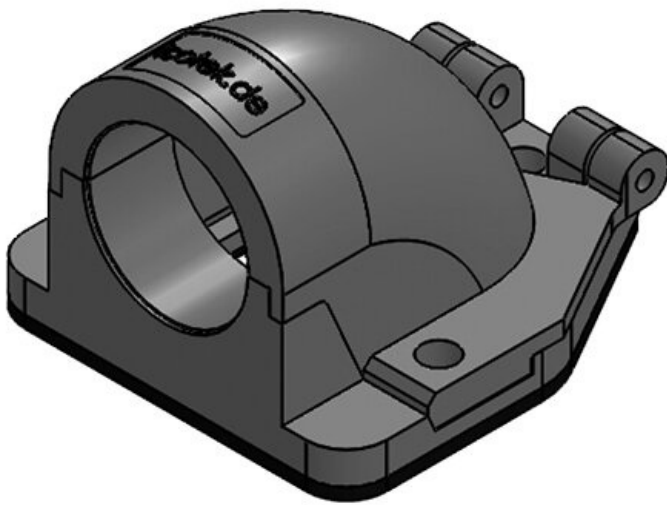


Artikelnummer	31381	Farbe	grau (RAL 7011)
EAN	4251269300219	Anzahl	3
Verpackungseinheit	10	Schraublöcher	
Länge	49 mm	Durchmesser	4,3 mm
Breite	45 mm	Schraublöcher	
Höhe	32 mm		
Gewinde	M16 × 1,5		



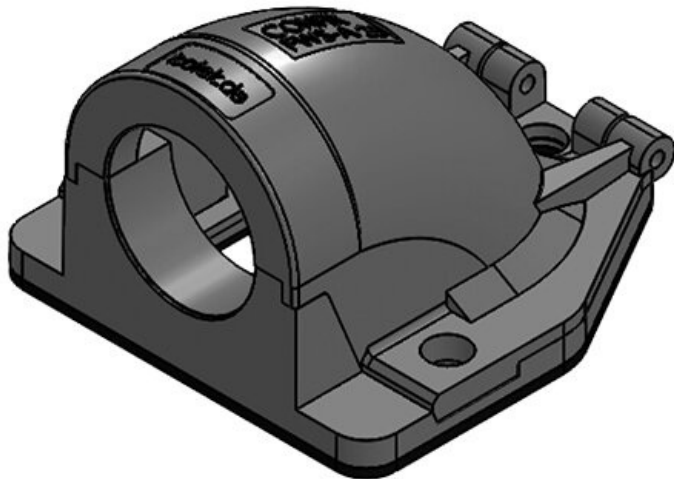
Artikelnummer	31383	Farbe	schwarz
EAN	4251269300226	Anzahl	3
Verpackungseinheit	10	Schraublöcher	
Länge	49 mm	Durchmesser	4,3 mm
Breite	45 mm	Schraublöcher	
Höhe	32 mm		
Gewinde	M20 × 1,5		

Artikelnummer	31384	Farbe	grau (RAL 7011)
EAN	4251269300233	Anzahl	3
Verpackungseinheit	10	Schraublöcher	
Länge	49 mm	Durchmesser	4,3 mm
Breite	45 mm	Schraublöcher	
Höhe	32 mm		
Gewinde	M20 x 1,5		

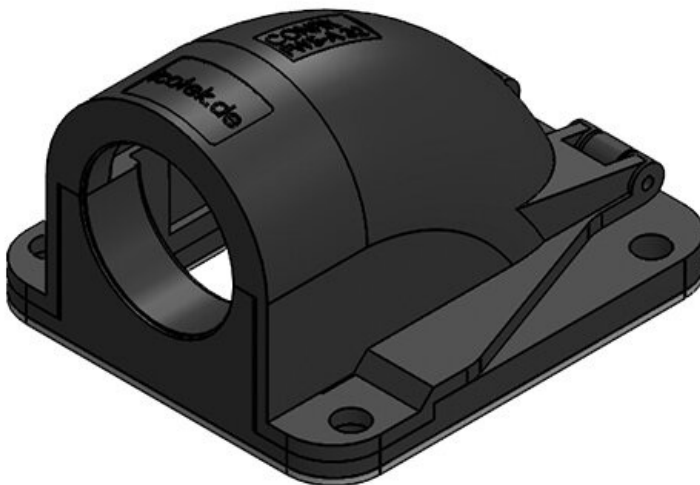


Artikelnummer	31386	Farbe	schwarz
EAN	4251269300240	Anzahl	3
Verpackungseinheit	10	Schraublöcher	
Länge	67 mm	Durchmesser	6,6 mm
Breite	63 mm	Schraublöcher	
Höhe	41 mm		
Gewinde	M25 x 1,5		



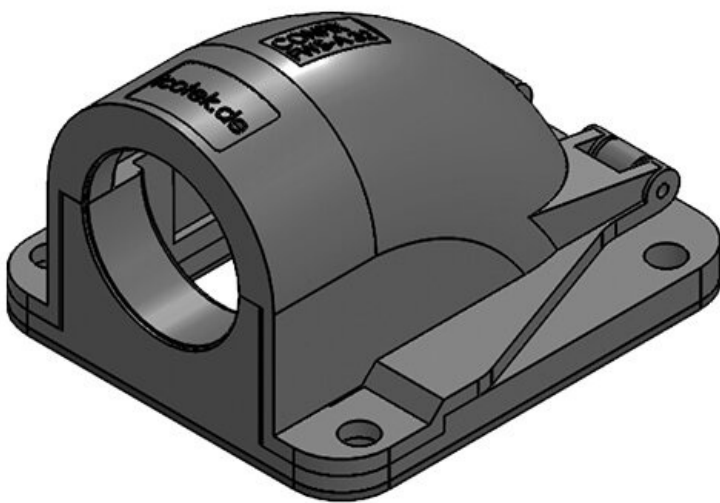


Artikelnummer	31387	Farbe	grau (RAL 7011)
EAN	4251269300257	Anzahl	3
Verpackungseinheit	10	Schraublöcher	
Länge	67 mm	Durchmesser	6,6 mm
Breite	63 mm	Schraublöcher	
Höhe	41 mm		
Gewinde	M25 × 1,5		



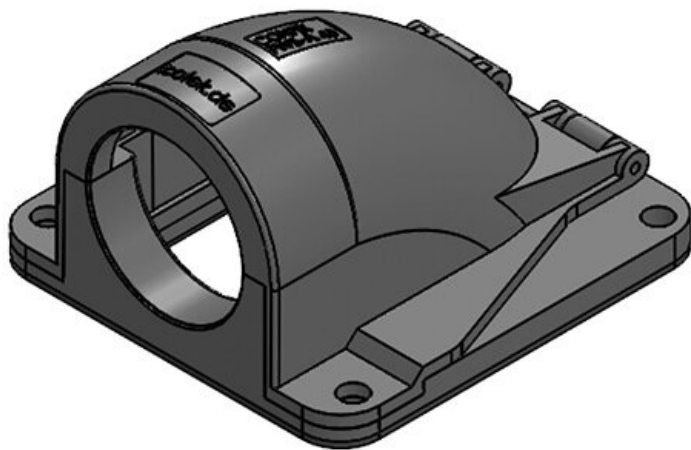
Artikelnummer	31389	Farbe	schwarz
EAN	4251269300264	Anzahl	4
Verpackungseinheit	10	Schraublöcher	
Länge	85 mm	Durchmesser	6,6 mm
Breite	76 mm	Schraublöcher	
Höhe	51 mm		
Gewinde	M32 × 1,5		

Artikelnummer	31390	Farbe	grau (RAL 7011)
EAN	4251269300271	Anzahl	4
Verpackungseinheit	10	Schraublöcher	
Länge	85 mm	Durchmesser	6,6 mm
Breite	76 mm	Schraublöcher	
Höhe	51 mm		
Gewinde	M32 x 1,5		



Artikelnummer	31392	Farbe	schwarz
EAN	4251269300288	Anzahl	4
Verpackungseinheit	5	Schraublöcher	
Länge	97 mm	Durchmesser	6,6 mm
Breite	92 mm	Schraublöcher	
Höhe	56 mm		
Gewinde	M40 x 1,5		



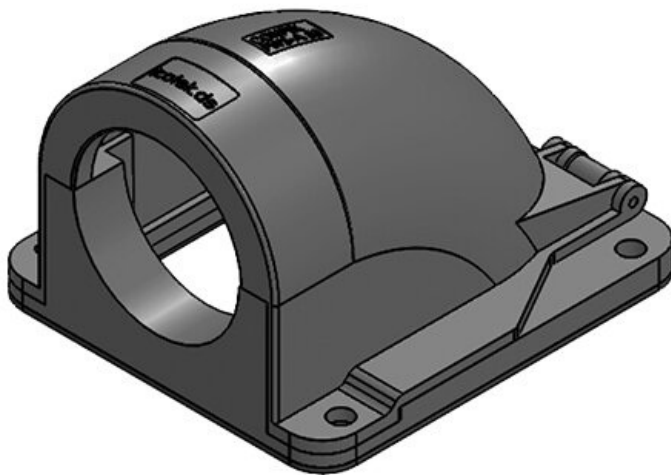


Artikelnummer	31393	Farbe	grau (RAL 7011)
EAN	4251269300	Anzahl	4
Verpackungseinheit	295	Schraublöcher	4
Länge	97 mm	Durchmesser	6,6 mm
Breite	92 mm	Schraublöcher	
Höhe	56 mm		
Gewinde	M40 × 1,5		

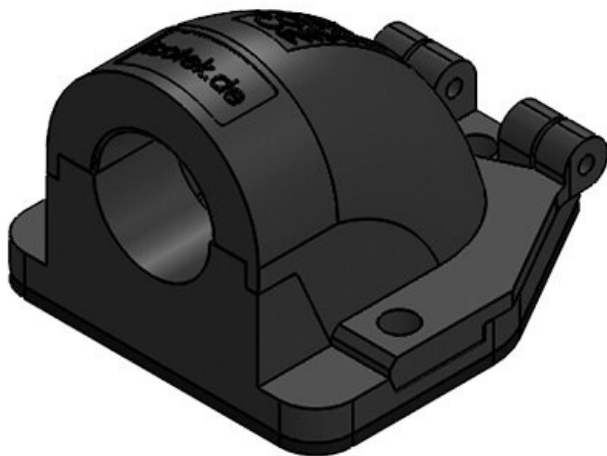


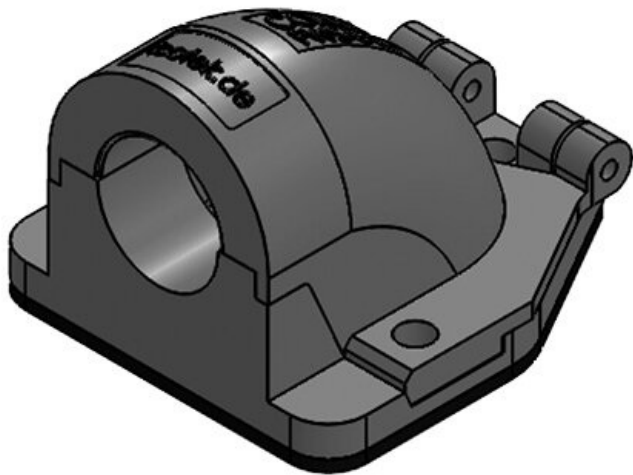
Artikelnummer	31395	Farbe	schwarz
EAN	4251269300	Anzahl	4
Verpackungseinheit	301	Schraublöcher	4
Länge	111 mm	Durchmesser	6,6 mm
Breite	100 mm	Schraublöcher	
Höhe	73 mm		
Gewinde	M50 × 1,5		

Artikelnummer	31396	Farbe	grau (RAL 7011)
EAN	4251269300318	Anzahl	4
Verpackungseinheit	5	Schraublöcher	
Länge	111 mm	Durchmesser	6,6 mm
Breite	100 mm	Schraublöcher	
Höhe	73 mm		
Gewinde	M50 x 1,5		

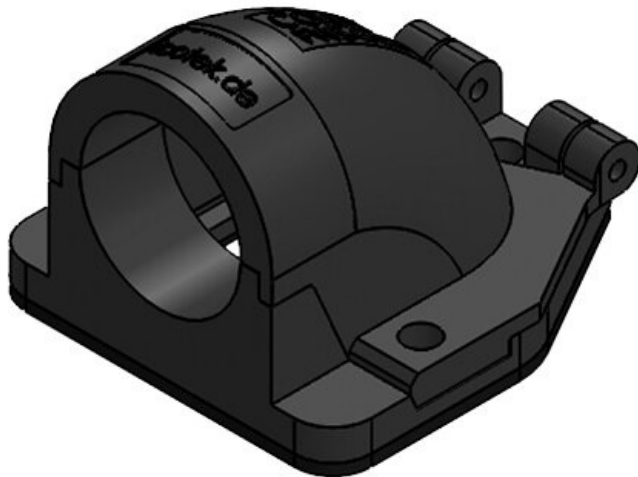


Artikelnummer	31410	Nennweite	NW 13
EAN	4251269300325	Anzahl	3
Verpackungseinheit	10	Schraublöcher	
Länge	49 mm	Durchmesser	4,3 mm
Breite	45 mm	Schraublöcher	
Höhe	32 mm		
Farbe	schwarz		



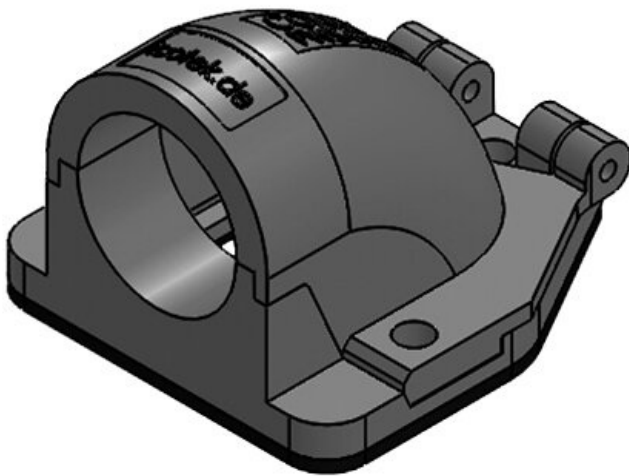


Artikelnummer	31411	Nennweite	NW 13
EAN	4251269300	Anzahl	3
	332	Schraublöcher	
Verpackungseinheit	10	Durchmesser	4,3 mm
		Schraublöcher	
Länge	49 mm		
Breite	45 mm		
Höhe	32 mm		
Farbe	grau (RAL 7011)		

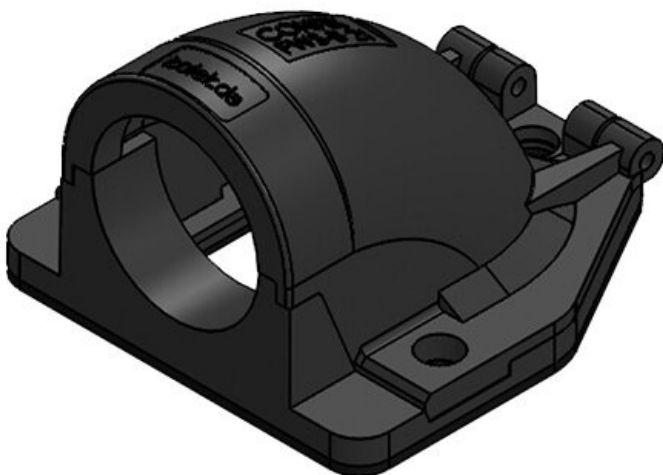


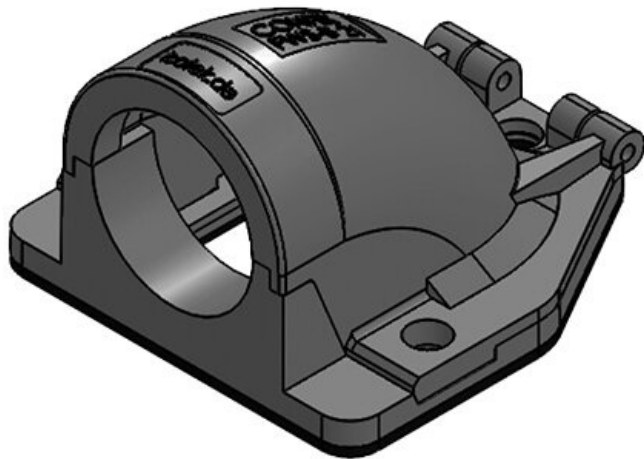
Artikelnummer	31413	Nennweite	NW 17
EAN	4251269300	Anzahl	3
	349	Schraublöcher	
Verpackungseinheit	10	Durchmesser	4,3 mm
		Schraublöcher	
Länge	49 mm		
Breite	45 mm		
Höhe	32 mm		
Farbe	schwarz		

Artikelnummer	31414	Nennweite	NW 17
EAN	4251269300	Anzahl	3
	356	Schraublöcher	
Verpackungseinheit	10	Durchmesser	4,3 mm
Länge	49 mm	Schraublöcher	
Breite	45 mm		
Höhe	32 mm		
Farbe	grau (RAL 7011)		

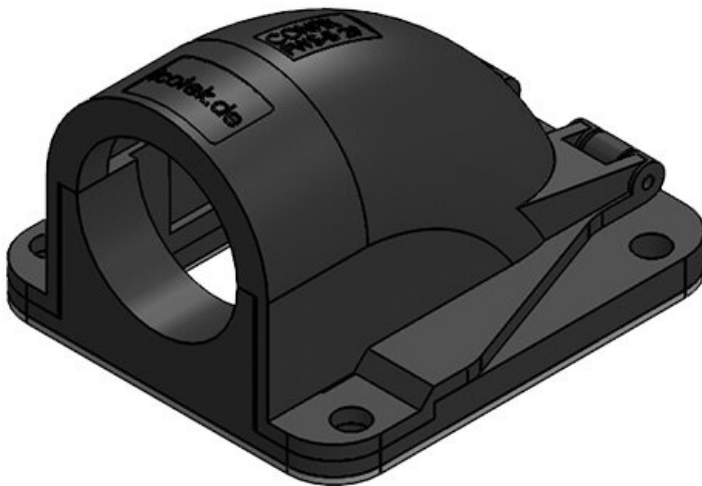


Artikelnummer	31416	Nennweite	NW 23
EAN	4251269300	Anzahl	3
	363	Schraublöcher	
Verpackungseinheit	10	Durchmesser	6,6 mm
Länge	67 mm	Schraublöcher	
Breite	63 mm		
Höhe	41 mm		
Farbe	schwarz		



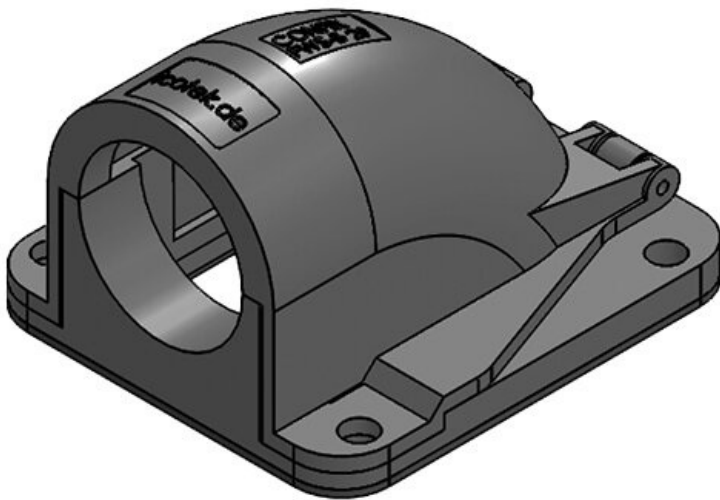


Artikelnummer	31417	Nennweite	NW 23
EAN	4251269300	Anzahl	3
	370	Schraublöcher	
Verpackungseinheit	10	Durchmesser	6,6 mm
		Schraublöcher	
Länge	67 mm		
Breite	63 mm		
Höhe	41 mm		
Farbe	grau (RAL 7011)		

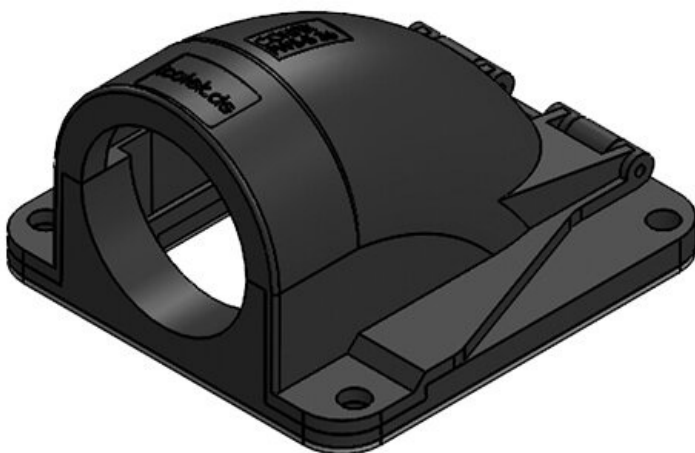


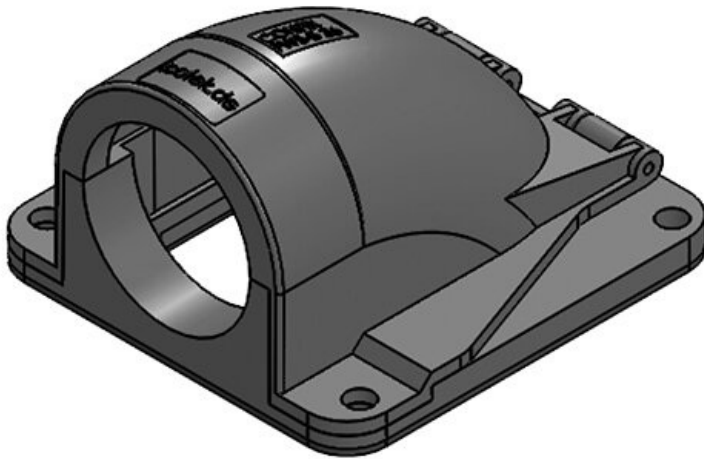
Artikelnummer	31419	Nennweite	NW 29
EAN	4251269300	Anzahl	4
	387	Schraublöcher	
Verpackungseinheit	10	Durchmesser	6,6 mm
		Schraublöcher	
Länge	85 mm		
Breite	76 mm		
Höhe	51 mm		
Farbe	schwarz		

Artikelnummer	31420	Nennweite	NW 29
EAN	4251269300	Anzahl	4
	394	Schraublöcher	
Verpackungseinheit	10	Durchmesser	6,6 mm
Länge	85 mm	Schraublöcher	
Breite	76 mm		
Höhe	51 mm		
Farbe	grau (RAL 7011)		

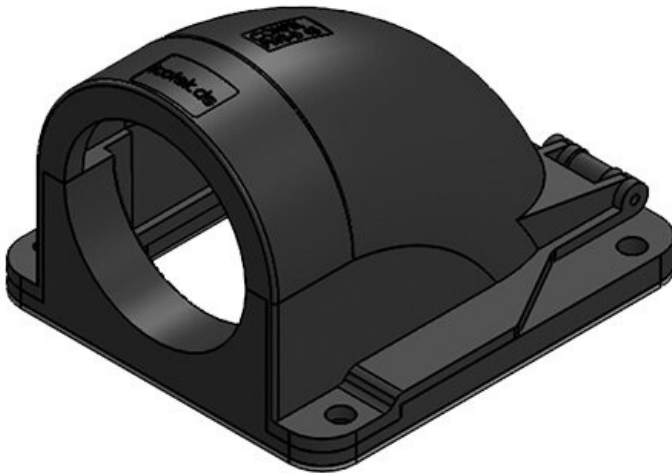


Artikelnummer	31422	Nennweite	NW 37
EAN	4251269300	Anzahl	4
	400	Schraublöcher	
Verpackungseinheit	5	Durchmesser	6,6 mm
Länge	97 mm	Schraublöcher	
Breite	92 mm		
Höhe	56 mm		
Farbe	schwarz		





Artikelnummer	31423	Nennweite	NW 37
EAN	4251269300	Anzahl	4
	417	Schraublöcher	
Verpackungseinheit	5	Durchmesser	6,6 mm
		Schraublöcher	
Länge	97 mm		
Breite	92 mm		
Höhe	56 mm		
Farbe	grau (RAL 7011)		



Artikelnummer	31425	Nennweite	NW 50
EAN	4251269300	Anzahl	4
	424	Schraublöcher	
Verpackungseinheit	5	Durchmesser	6,6 mm
		Schraublöcher	
Länge	111 mm		
Breite	100 mm		
Höhe	73 mm		
Farbe	schwarz		

Artikelnummer	31426	Nennweite	NW 50
EAN	4251269300	Anzahl	4
	431	Schraublöcher	
Verpackungseinheit	5	Durchmesser	6,6 mm
Länge	111 mm	Schraublöcher	
Breite	100 mm		
Höhe	73 mm		
Farbe	grau (RAL 7011)		

